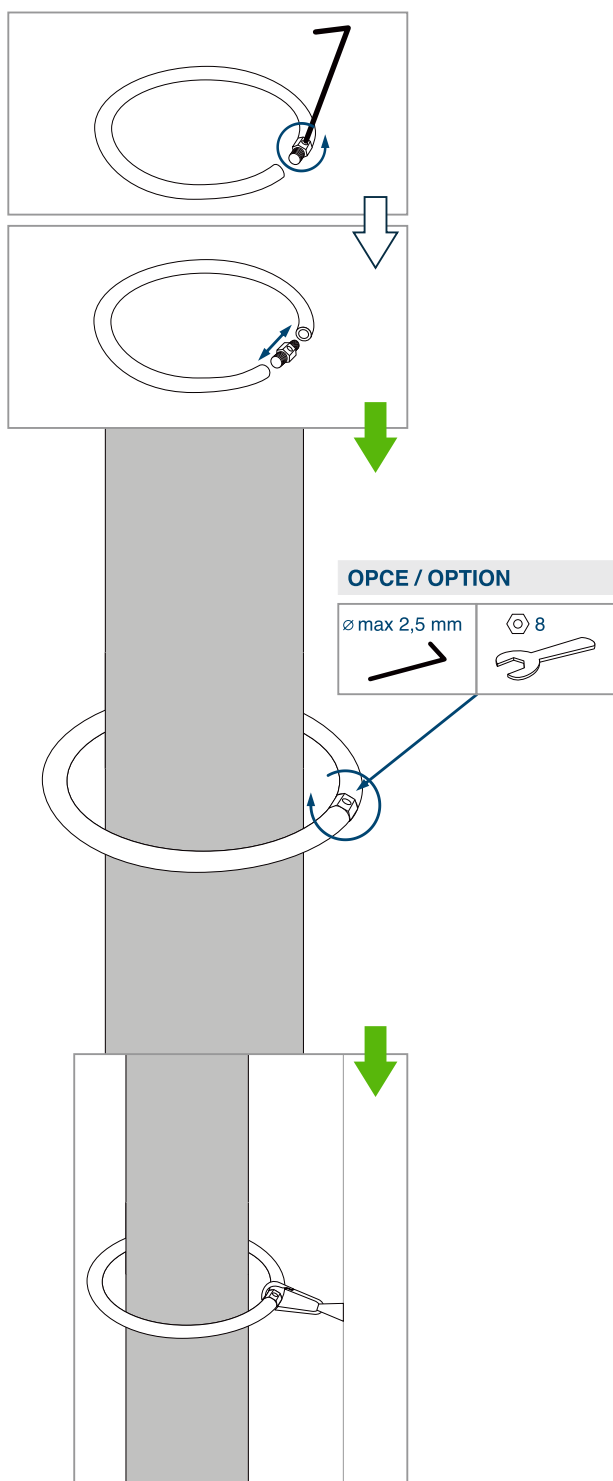


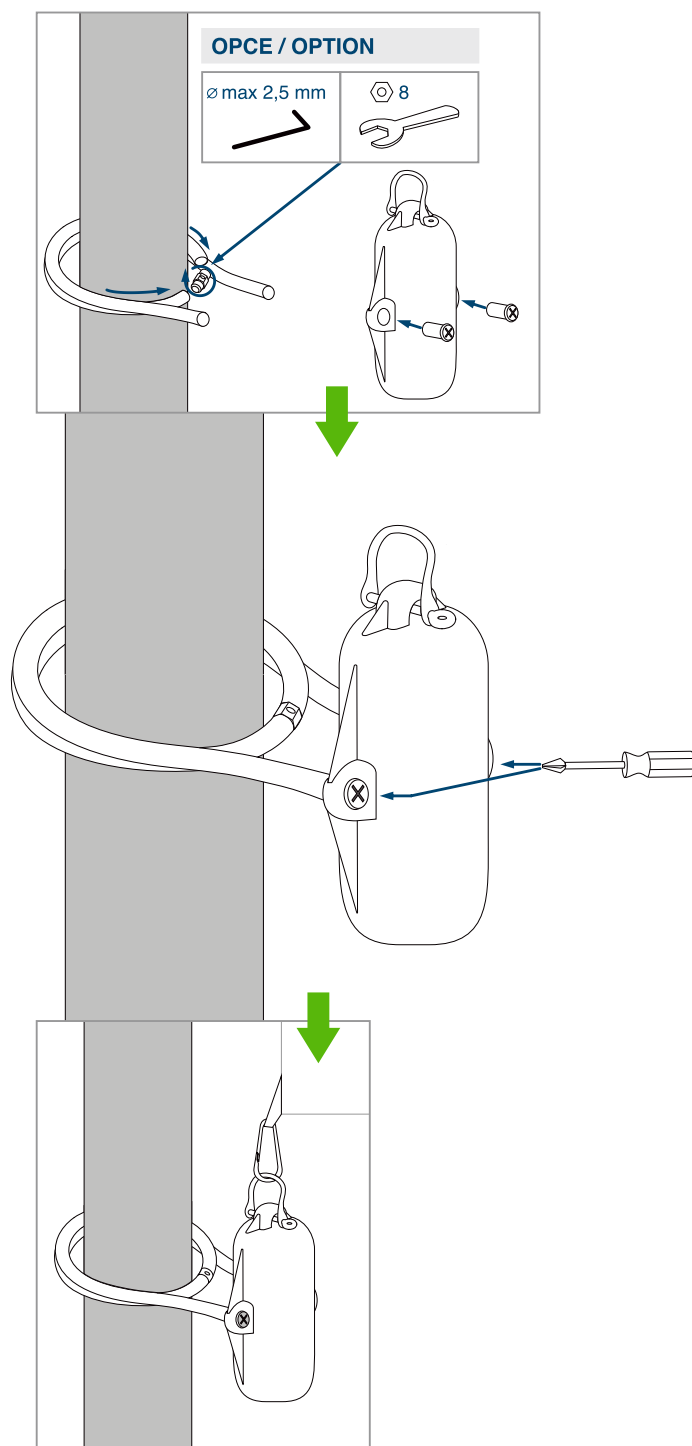
Tento návod nepředstavuje obchodní nabídku v právním smyslu.
Technická řešení výrobků znázorněná na obrázcích se mohou modifikovat bez předchozího oznámení.

This instruction shall not be treated as an offer according to law regulations, it should be treated as an information.
Products presented in this instruction may subject to technical modifications without previous notice.

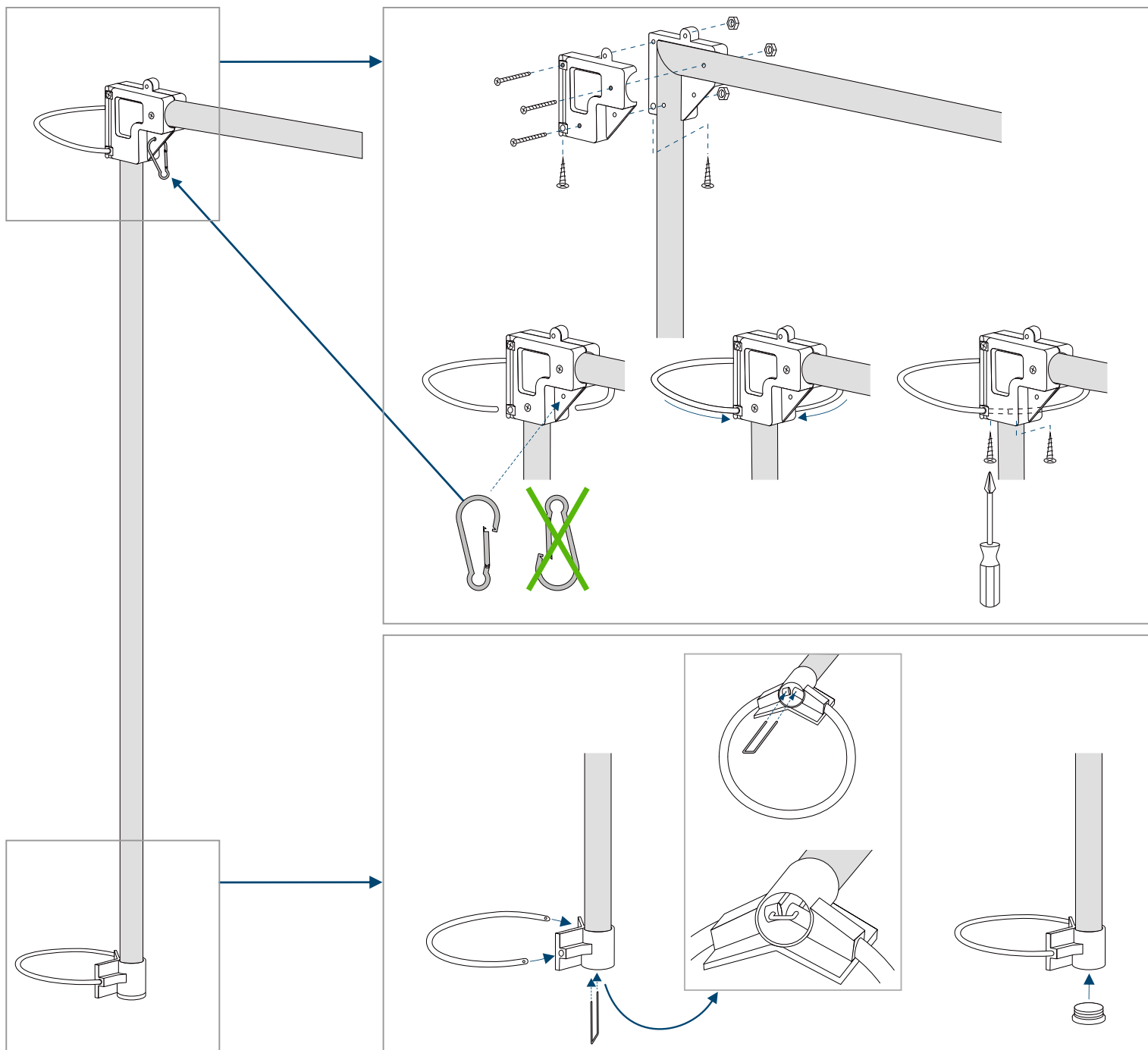
VLAJKOVÝ KROUŽEK / FLAG HOLDER



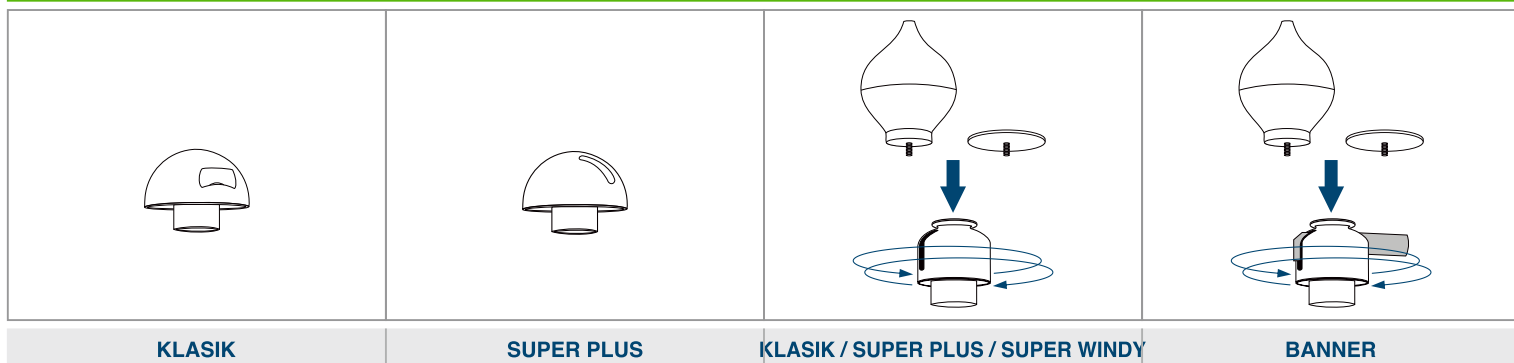
ZÁVAŽÍ / FLAG WEIGHT



MONTÁŽ SPOUŠTĚČÍHO RAMENE INSTALLATION OF ROTATIONAL ARM



HLAVICE / TOPS



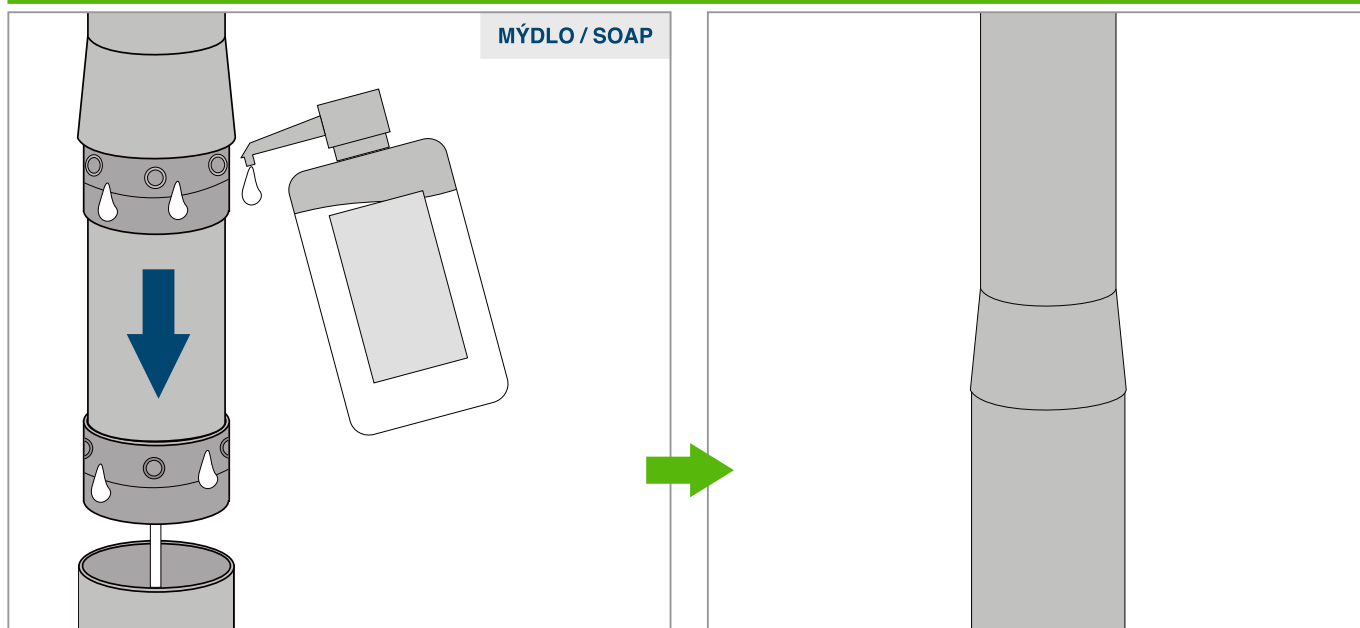
KLASIK

SUPER PLUS

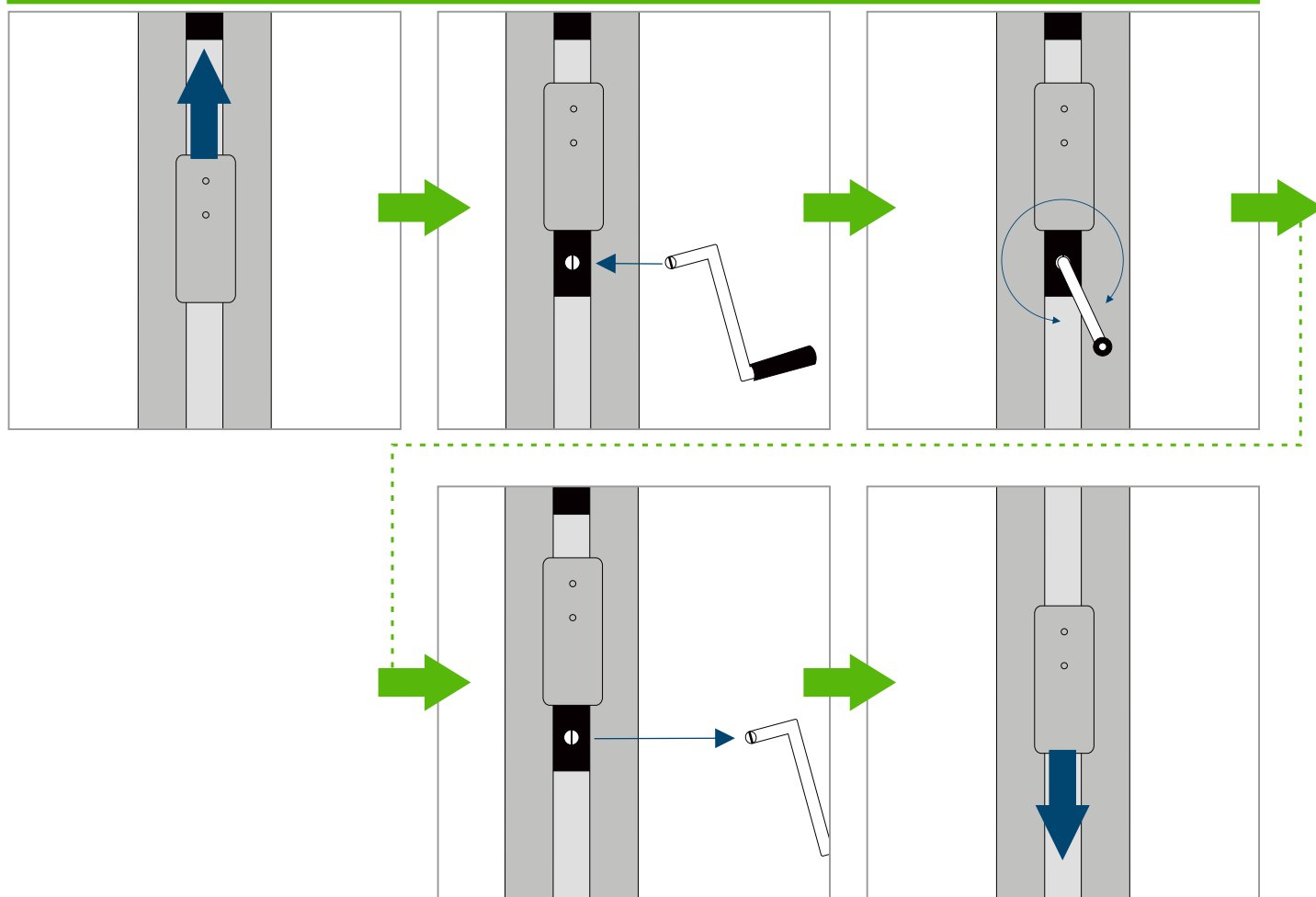
KLASIK / SUPER PLUS / SUPER WINDY

BANNER

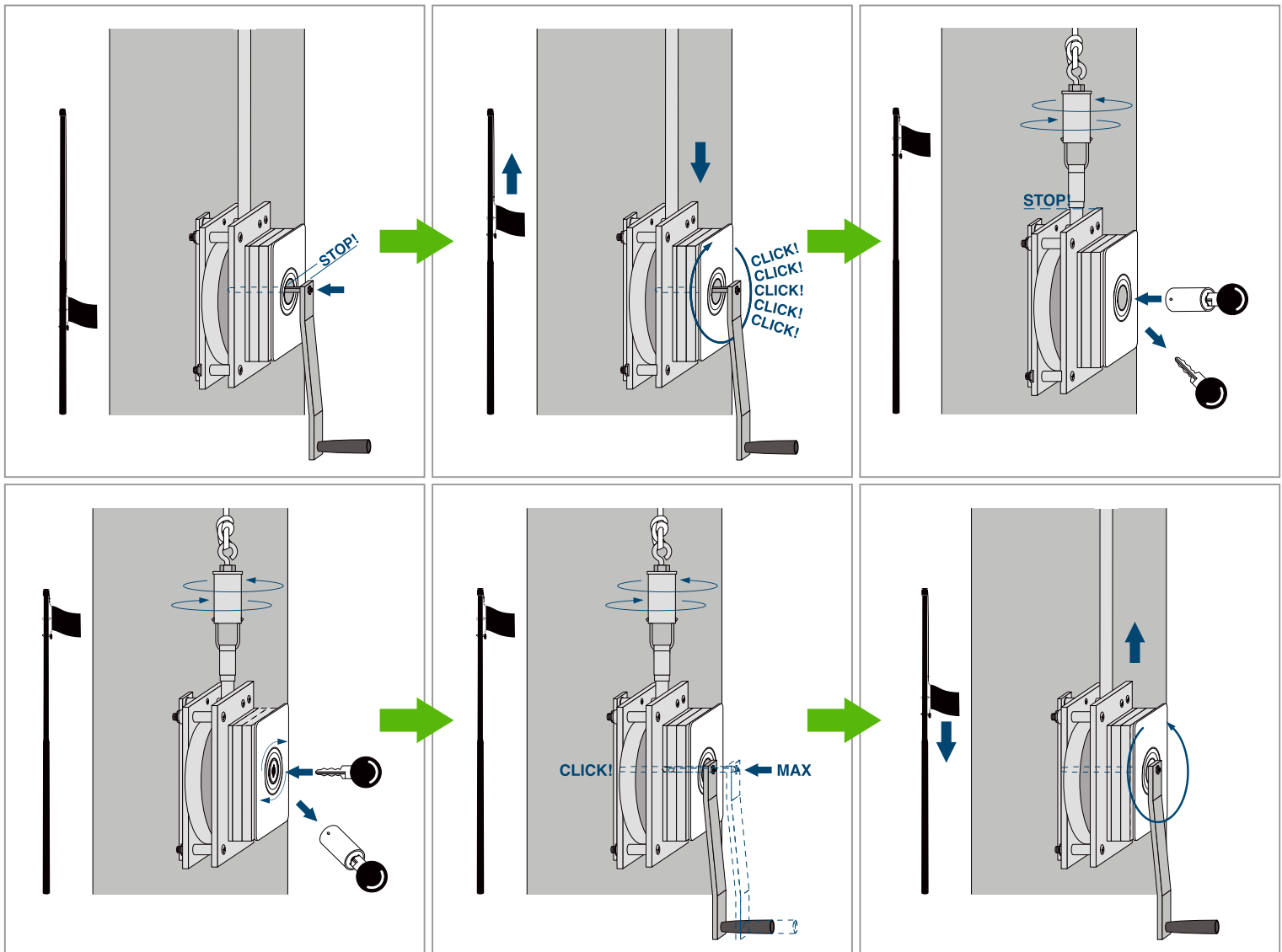
STOŽÁR HLINÍKOVÝ SEGMENTOVÝ / SECTIONAL ALUMINIUM FLAGPOLE



NAVIJÁK / HOISTING SYSTEM WITH CRANK



NAVIJÁK S KLIKOU HOISTING WINCH



NARÁŽKA VNITŘNÍ / INTERNAL CLEAT

